

Kit axe fusée pour excentriques réglage rapide - PC0213.121
Stub axle shaft kit for quick adjustment of caster/camber pills - PC0213.121



Excentrique réglage rapide
Quick adjustment caster/camber pill

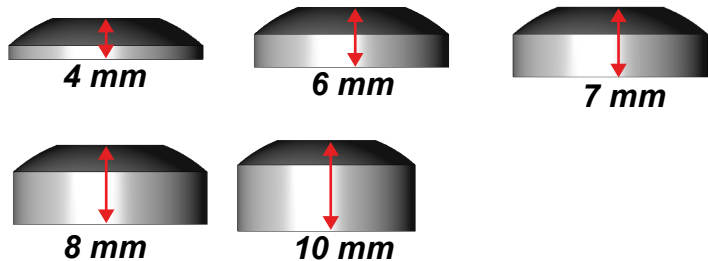
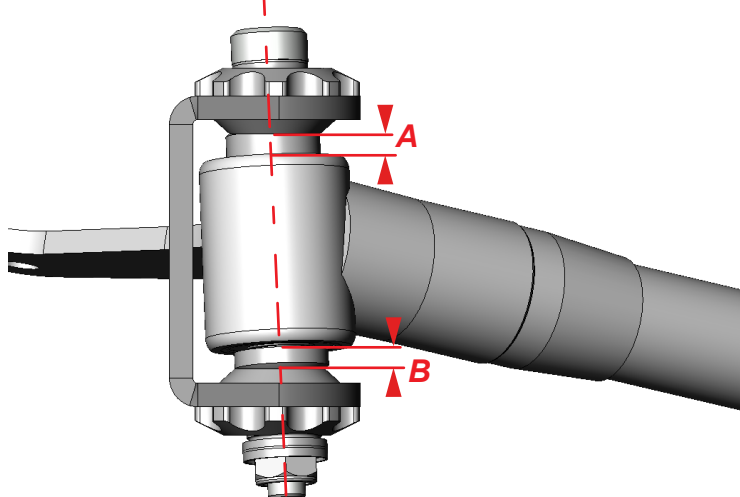


- ▶ Les excentriques sont vendus séparément et à l'unité.
- ▶ The caster/camber pills are sold separately and per unit.



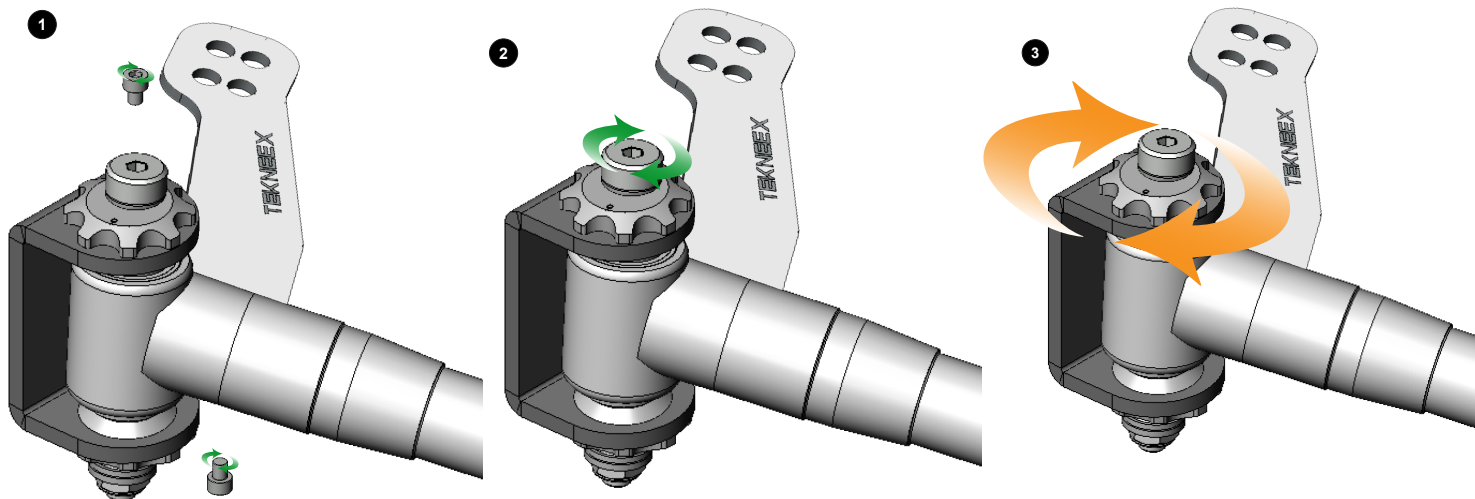
Excentrique / Caster/camber pill	
0°	PC0213.106
1°	PC0213.107
2°	PC0213.108
3°	PC0213.109
4°	PC0213.110
5°	PC0213.111
6°	PC0213.112

Hauteur du train avant
Front wheel height



Réglage (A + B = 14) Adjustment (A + B = 14)		
	A	B
	4	10
Réglage Std /Standard adjustment	6	8
	7	7
	8	6
	10	4

Réglage rapide de l'excentrique
Quick adjustment of the caster/camber pill



- Retirer les 2 vis de la chape.
- Remove the 2 screws.

- Desserrer l'axe de la fusée.
- Unlock axle of the front stub.

- Ajuster l'angle de carrossage / chasse en tournant les excentriques haut et bas.

Réglage

Angle de chasse : Excentriques haut
Angle de carrossage : Excentriques bas

- Rotate the 2 caster/camber pills to adjust the caster or camber angle.

Adjustment

Caster angle : Top caster/camber pill
Camber angle : Low caster/camber pill